

## 豊田スタジアム備品借用申請書

※太枠内を記入してください

申 請 者	住 所	
	会社名又は団体名	
	氏 名	
	電 話 番 号	
借 用 日 時		年 月 日 ( ) : ~ :
利 用 す る 施 設 (○をつけてください)		会議室 1・2・3・4 報道控室 1・2 ラウンジ 1・2・3 大会運営室 1~3・4・5・6・7・8・9 報道関係室4 その他 ( )

品 名 (備品の詳細は裏面を確認)	1 日 当 た り の 使 用 料	数 量	使 用 料 合 計
・プロジェクター ・スクリーン ・延長コード ※一式での貸出	一式 3,000 円 (税抜)		円

借 用 条 件	1. 使用終了後は速やかに返却してください。 2. 借用中に破損、紛失等が生じた場合には、施設管理者に報告してください。 弁償または相当金額をお支払いいただきます。
---------	--

借用条件を守る事を誓約のうえ、上記のとおり申請いたします。

年 月 日

会社名又は団体名 \_\_\_\_\_

氏名 \_\_\_\_\_

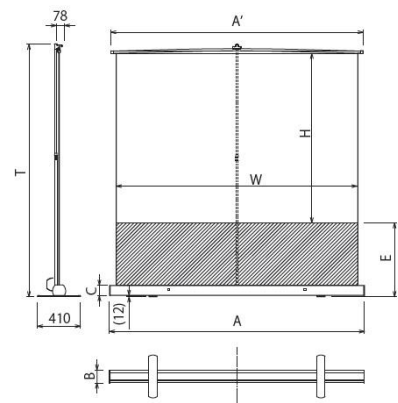
(豊田スタジアム使用欄)

受 付 日	担 当 者

返 却 日	確 認 者



製品名	カシオ プロジェクター XJ-V110W
サイズと重量	299 (幅) × 97 (高さ) × 299 (奥行) 3.5kg
特徴	<ul style="list-style-type: none"> <li>・最短 5 秒で起動し、最大照度での投映可能</li> <li>・ワイヤレスリモコン付き ・360°自由設置</li> </ul>
明るさ	3500 ルーメン
表示解像度	WXGA リアル
投映レンズ	光学 1.5 倍ズームレンズ
投映画面サイズ	35～300 型
投映距離	60 型投映時 1.64m～2.42m 100 型投映時 2.81m～4.11m
PC 接続	HDMI、RGB
その他機能	プレゼンテーションタイマー、ダイレクトパワーオン・オフ、デジタルズーム (2 倍)



製品名	オーエス フロアスタンドスクリーン アスペクトフリータイプ MS-103FN
スクリーンサイズと重量	2314 (幅) × 1624 (高さ) 11.5 k g
特徴	<ul style="list-style-type: none"> <li>・フロアスタンドタイプとして最大の投写面積(WXGA 最大 106 型投与可能)</li> <li>・高さ調整は無段階設定が可能なスリーブ・ロック方式</li> <li>・ケースとスクリーンが一体となり持ち運びも容易</li> </ul>